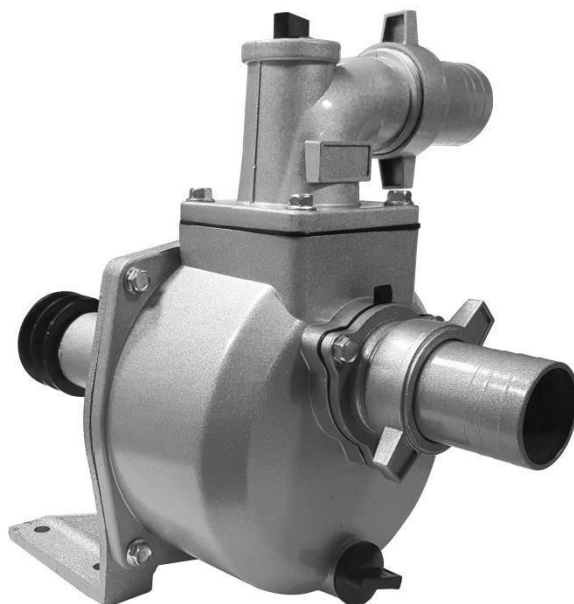


## Vodné čerpadlo 3" s remenicou SU-80



**Návod na použitie**  
**Preklad originálneho návodu**

# VŠEOBECNÉ BEZPEČNOSTNÉ PRAVIDLÁ

## **Pozor:**

**Pozorne si prečítajte nasledujúci návod na obsluhu s porozumením všetkých pravidiel bezpečného používania. Nedodržanie môže mať za následok poškodenie zariadenia, alebo zranenie osôb.**

**Po prečítaní si príručku uschovajte a uložte ju na ľahko prístupnom mieste, aby ste do nej mohli nahliadnuť kedykoľvek počas práce so zariadením.**

## VÝZNAM SYMBOLOV



### **Prečítajte si návod na obsluhu s porozumením**

Používateľ je povinný dodržiavať návod na obsluhu a poučiť všetkých používateľov náradia o jeho používaní.



**Používajte ochranu očí.** (Okuliare, ochranné okuliare, masky).



**Používajte pracovné rukavice**

## BEZPEČNÉ POUŽÍVANIE

1. Udržujte pracovný priestor uprataný. Neporiadok na pracovisku môže spôsobiť nehodu.
2. Nepoužívajte nástroj v prítomnosti detí a nedovoľte deťom prístup k nástroju zariadeniu.
3. Počas používania dbajte na maximálnu opatrnosť a plnú koncentráciu. Nezačínajte pracovať pod vplyvom alkoholu, drog alebo iných látok, ktoré zhoršujú koncentráciu.
4. Vyhýbajte sa voľnému oblečeniu, kravatám, šperkom, dlhým vlasom. Môžu byť vtiahnuté pohyblivými časťami stroja.
5. Používajte ochranné pomôcky, ako sú ochranné okuliare, ochranné rukavice.
6. Pri práci udržiajte rovnováhu. Noste protišmykovú obuv.
7. Čerpadlo je určené len na čerpanie čistej vody. Nečerpajte iné kvapaliny, najmä obzvlášť horľavé.
8. Nenechávajte stroj v prevádzke bez dozoru.
9. Vždy používajte ochranný kryt remeňa a remenice. Neodskrutkujte kryty, kým čerpadlo pracuje.
10. Nepoužívajte čerpadlo, na ktorom bolo zistené poškodenie. Práca s poškodeným čerpadlom je nebezpečná.
11. Nezasahujte do konštrukcie čerpadla.

## INŠTALÁCIA ČERPADLA

1. Namontujte čerpadlo na stabilný povrch a upevnite ho pomocou vhodného držiaka.
2. Uistite sa, že motor, ktorý sa spája s čerpadlom, má dostatočný výkon.
3. Vyberte hnací remeň so správnou šírkou. Uistite sa, že má vždy bol vždy správne napnutý. Remenice a remeň by mali byť zakryté.
4. Prevádzkové otáčky čerpadla sú 3600 ot/min. Priemer remeníc zvolte tak, aby dosiahli správne otáčky.

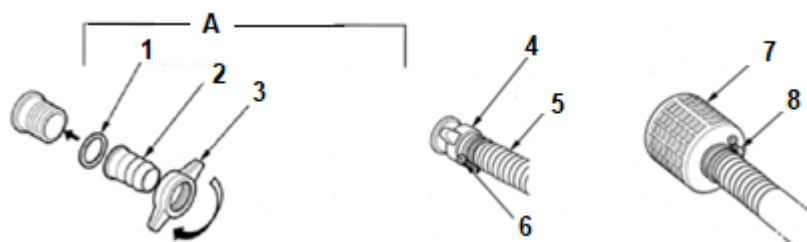
*obr. pompy* =  $\emptyset$  otáčky kolesa motora \*  
otáčky motora.

$\emptyset$  koleso čerpadla

5. Dbajte na správny smer otáčania čerpadla. Mal by byť v súlade so šípkami na kryte. Spustenie čerpadla v nesprávnom smere povedie k jeho poškodeniu.
6. Medzi hnacím hriadeľom a hriadeľom čerpadla dodržujte minimálnu vzdialenosť 1 m.

## ČERPANIE VODY

1. Čerpaná voda nesmie byť zakalená, teplota by mala byť medzi 0 - 80C a pH 5 - 9.
2. Hlavu s vývodom možno namontovať v štyroch polohách. Počas inštalácie dbajte na to, aby bolo tesnenie správne nasadené a nepoškodené.
3. Všetky spoje musia byť tesné. Vniknutie vzduchu môže spôsobiť poruchu čerpadla. Pred každým použitím skontrolujte tesnosť spojov.
4. Sacia hadica by mala byť zosilnená a originálna. Dĺžka nasávacej hadice by nemala byť dlhšia, ako je potrebné, pretože čerpadlo pracuje najefektívnejšie, keď je v malej výške nad hladinou vody.

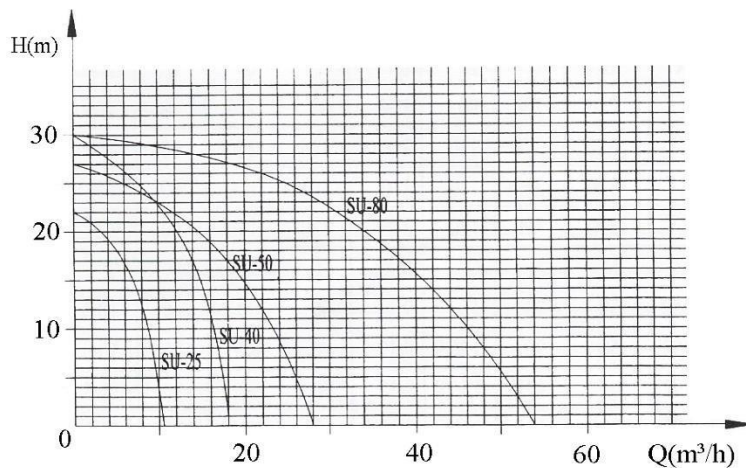


### A) Pripojenie hadice

- |                     |                    |             |
|---------------------|--------------------|-------------|
| 1. Tesnenie         | 4. Krýdlova matica | 7. Sací kôš |
| 2. Viečko hadice    | 5. Hadica          | 8. Svorka   |
| 3. Krrýdlova matica | 6. Svorka          |             |

5. Na konci sacej hadice vždy používajte sací kôš. Zachytáva pevné nečistoty s neprijateľným priemerom. Nasávanie nečistôt môže spôsobiť upchatie čerpadla alebo poškodenie komponentov vo vnútri skrine. Sací kôš by mal byť vždy úplne ponorený vo vode.
6. Na vypúšťanie vody použite všeobecne dostupné vypúšťacie hadice. Väčšie účinnosť sa dosahuje použitím krátkych hadíc s veľkým priemerom. Pri dlhej hadici s malým priemerom zvyšuje odpor pri pohybe čerpanej kvapaliny, čím sa znižuje účinnosť čerpadla.
7. Pred uvedením do prevádzky naplňte komoru čerpadla. Uistite sa, že sú zátky pevne utiahnuté. Čerpadlo nikdy nespúšťajte nasucho. Počas chodu čerpadla neuvolňujte zátky.
8. Po skončení práce vypustite vodu z komory odskrutkovaním spodnej zátky.

## ŠPECIFIKÁCIA

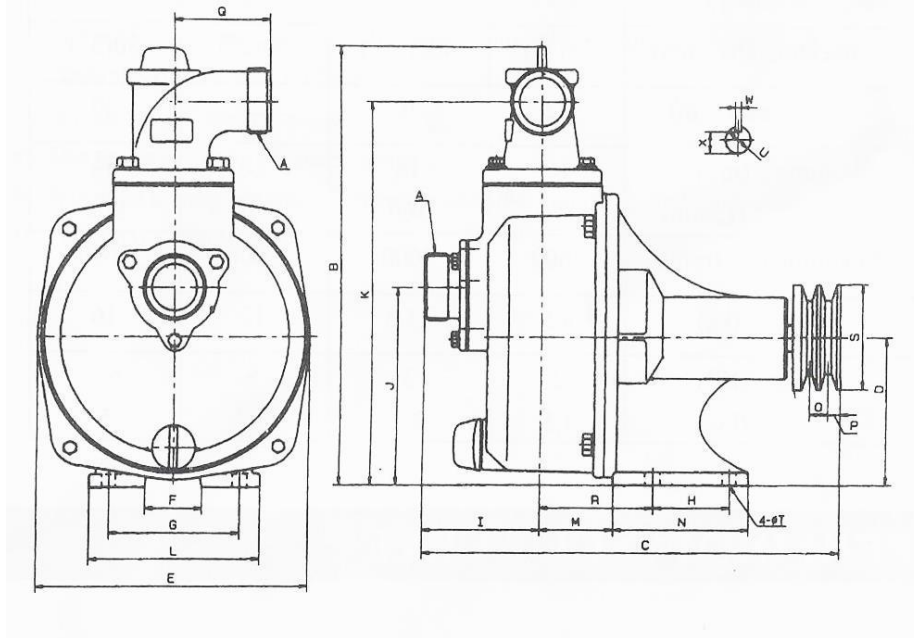


Obr.1 Schéma vzťahu medzi prietokom (Q) a výškou (H).

Model	SU-25	SU-40	SU-50	SU-80
Priemer vývodu	25 mm (1")	38 mm (1,5")	50 mm (2")	80 mm (3")
Maximálna výška zdvíhanie	21m	24m	35m	35m
Maximálna kapacita	15m <sup>3</sup> /h	20m <sup>3</sup> /h	25m <sup>3</sup> /h	35m <sup>3</sup> /h
Odporúčaný výkon motora	2.0HP (1,5 kW)	3.0HP (2,2 kW)	5.0HP (3,7 kW)	6,5 HP (5,0 kW)
Obrat	3600 otáčok za minútu	3600 otáčok za minútu	3600 otáčok za minútu	3600 otáčok za minútu
Hmotnosť	8,5 kg	11,5 kg	12,0 kg	16,0 kg

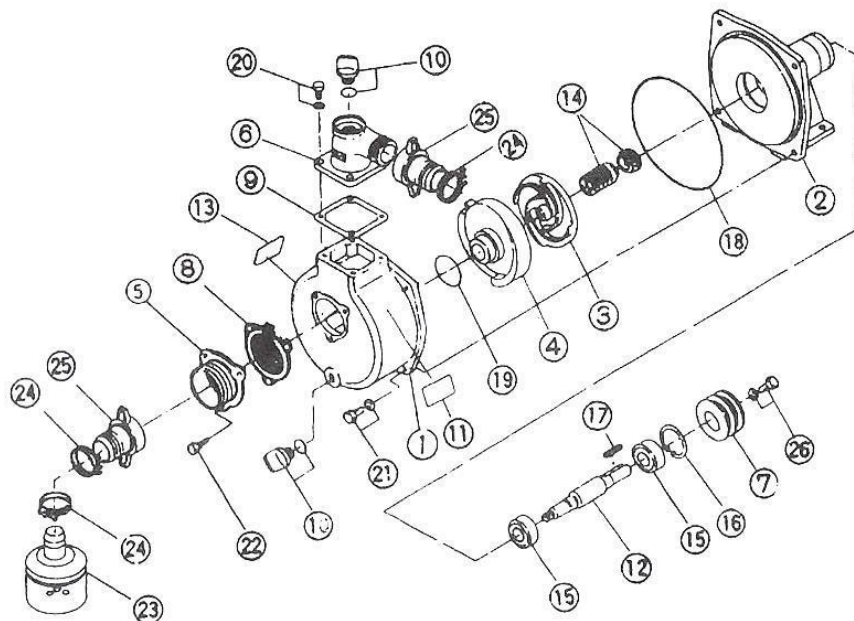
Tab.1 Technické parametre.

## ROZMERY



(mm)	A	B	C	D	E	F	G	H	I	J
<b>SU-25</b>	25	260	290	90	174	88	115	48	100	130
<b>SU-40</b>	38	310	340	110	210	104	160	60	100	130
<b>SU-50</b>	50	330	360	110	210	104	160	80	100	145
<b>SU-80</b>	80	390	390	120	238	130	170	80	120	160
	K	L	M	N	O	P	Q	R	S	T
<b>SU-25</b>	235	152	50	90	15	9	60	80	60	10,5
<b>SU-40</b>	235	192	50	90	15/19	9/12,5	90	80	80	10,5
<b>SU-50</b>	290	192	65	125	15/19	9/12,5	90	90	80	10,5
<b>SU-80</b>	345	205	80	125	15/19	9/12,5	100	100	80	10,5

## DISTRIBUOVANÝ POHĽAD



### SU-25

Nie.	Popis	Množstvo	Nie.	Popis	Množstvo	Rozmer
1	Predný kryt	1	14	Mechanické tesnenie	1	108-20
2	Zadný kryt	1	15	Ložisko	2	6204
3	Rotor	1	16	Podložka	1	Ø47
4	Kryt rotora	1	17	Kľúč	1	6x25
5	Sací port	1	18	O-krúžok	1	Ø160x4
6	Výtoková dýza	1	19	O-krúžok	1	Ø42x3,55
7	Kladka	1	20	Skrutka	4	M6x16
8	Spätný ventil	1	21	Skrutka	4	M6x16
9	Tesnenie	1	22	Skrutka	3	M6x16
10	Korok	2	23	Sací kôš	1	
11	Štítok s názvom	1	24	Svorka	3	Ø25 mm
12	Hriadeľ	1	25	Pripojenie hadice	2	
13	Nálepka	1	26	Skrutka	1	M6x14

**SU-40**

Nie.	Popis	Množstvo	Nie.	Popis	Množstvo	Rozmer
1	Predný kryt	1	14	Mechanické tesnenie	1	108-20
2	Zadný kryt	1	15	Ložisko	2	6204
3	Rotor	1	16	Podložka	1	Ø47
4	Kryt rotora	1	17	Kľúč	1	6x25
5	Sací port	1	18	O-krúžok	1	Ø196x4
6	Výtoková dýza	1	19	O-krúžok	1	Ø54x7
7	Kladka	1	20	Skrutka	4	M8x25
8	Spätný ventil	1	21	Skrutka	4	M8x25
9	Tesnenie	1	22	Skrutka	3	M8x20
10	Korok	1	23	Sací kôš	1	
11	Štítok s názvom	1	24	Svorka	3	Ø50 mm
12	Hriadeľ	1	25	Pripojenie hadice	2	
13	Nálepka	1	26	Skrutka	1	M6x14

**SU-50**

Nie.	Popis	Množstvo	Nie.	Popis	Množstvo	Rozmer
1	Predný kryt	1	14	Mechanické tesnenie	1	108-20
2	Zadný kryt	1	15	Ložisko	2	6204
3	Rotor	1	16	Podložka	1	Ø47
4	Kryt rotora	1	17	Kľúč	1	6x25
5	Sací port	1	18	O-krúžok	1	Ø1960x4
6	Výtoková dýza	1	19	O-krúžok	1	Ø54x7
7	Kladka	1	20	Skrutka	4	M8x25
8	Spätný ventil	1	21	Skrutka	4	M8x25
9	Tesnenie	1	22	Skrutka	3	M8x20
10	Korok	1	23	Sací kôš	1	
11	Štítok s názvom	1	24	Svorka	3	Ø50 mm
12	Hriadeľ	1	25	Pripojenie hadice	2	
13	Nálepka	1	26	Skrutka	1	M6x14

**SU-80**

<b>Nie.</b>	<b>Popis</b>	<b>Množstvo</b>	<b>Nie.</b>	<b>Popis</b>	<b>Množst</b>	<b>Rozmer</b>
1	Predný kryt	1	14	Mechanické tesnenie	1	108-20
2	Zadný kryt	1	15	Ložisko	2	6205
3	Rotor	1	16	Podložka	1	Ø52
4	Kryt rotora	1	17	Kľúč	1	8x25
5	Sací port	1	18	O-kružok	1	Ø220x4
6	Výtoková dýza	1	19	O-kružok	1	Ø74x7
7	Kladka	1	20	Skrutka	4	M10x25
8	Spätný ventil	1	21	Skrutka	4	M10x25
9	Tesnenie	1	22	Skrutka	3	M10x20
10	Zátka zaplavenie	1	23	Sací kôš	1	
11	Štítok s názvom	1	24	Svorka	3	Ø80 mm
12	Hriadeľ	1	25	Pripojenie hadice	2	
13	Nálepka	1	26	Skrutka	1	M8x14



## RIEŠENIE PROBLÉMOV

Problém	Príčina	Riešenie
Čerpadlo sa neotáča	1. Chybné ložisko 2. Rotor špinavý	1. Vymente ložisko 2. Vyčistite rotor
Nízka prietok vody	1. Netesnosť v nasávacej časti 2. Poškodenie tesnenia mechanického tesnenia 3. Príliš vysoká sacia výška 4. Skrútená alebo zalomená hadica 5. Nedostatočná časť hadice	1. Skontrolujte pripojenia a hadice 2. Vymente mechanické tesnenie 3. Znížte výšku nasávania 4. Skontrolujte stav hadice 5. Použite hadicu so správnym prierezom
Čerpadlo nenasáva	1. prívod vzduchu 2. Nedostatočne zaplavená komora 3. Nedostatočne utiahnuté hadice 4. Chybné tesnenie mechanického tesnenia	1. Skontrolujte tesnosť spojov 2. Naplňte komoru až po okraj 3. Správne nasadte svorky správne upnúť svorky 4. Vymeňte mechanické tesnenie

## ÚDRŽBA A SKLADOVANIE

1. Nenechávajte čerpadlo so zaplavenou komorou.
2. Ak sa čerpadlo nepoužíva, uložte ho na suchom mieste mimo dosahu pre deti.
3. Udržujte jednotku v čistote.

## OCHRANA ŽIVOTNÉHO PROSTREDIA



Po skončení životnosti spotrebič nevyhadzujte spolu s iným komunálnym odpadom